

시험결과(참고)

제품명	케이블 접속부 방수캡
형식명	GELCAP -
신청자	신우아이엔이주식회사 서울시 송파구 충민로 52 가든파이브웍스 D901호
제작자	TYCO Electronics Corp 2901 Fulling Mill Rd Middletown, PA 17057 United States
시험일자	2024-03-27
발행번호	24DC200215

본 시험은 신청자의 요구에 따라 수행되었으며, 시험결과는 시험 중 관찰된 내용을 기록한 것임.
본 시험결과(참고)는 시험품에만 적용됨.
본 시험결과(참고)는 참고 용도로만 사용가능하며, 홍보, 선전, 광고 및 소송용으로 사용할 수 없음.
본 시험결과(참고)는 총 13 페이지로 구성됨.

KERI 서면승인 없이 본 시험결과(참고)의 일부를 복사하여 사용할 수 없음. 전자사본은 기술정보일 뿐임.

작

성

연복희

승

인

(기술책임자)

안상필

발행일

2024-03-29

한국전기연구원장



KOREA ELECTROTECHNOLOGY
RESEARCH INSTITUTE

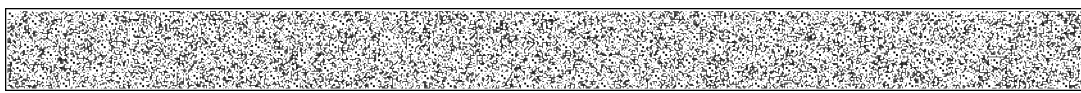
창원분원
경상남도 창원시 성산구 전기의길 12(성주동)
Tel : 055 280 1114, Fax : 055 280 1512

안산분원
경기도 안산시 상록구 항가울로 111(사동)
Tel : 031 8040 4404, Fax : 031 8040 4499

[DF-HH-7081-07/01]



본



목 차

정격	3
시험품 식별	4
일반사항	5
시험결과	7
안내문	13



정격

해당 없음



시험품 식별

제작자 제시사항

케이블 접속부 방수캡

제작자	TYCO Electronics Corp.
형식명	GELCAP
제조번호	-
적용전선	TFR-CV 16 mm ²



일반사항

기술책임자 :

안상필

전기특성시험실

시험자 :

연복희

전기특성시험실

입회자 :

해당 없음

측정불확도

해당 없음



기 타

본 시험은 신청자가 제출한 시험품에 대하여 시험한 결과임.



시험 결과

	항 목	시험장소	페이지
1	절연저항시험	KERI-C2	8
2	상용주파 수중 내전압시험	KERI-C2	9

KERI-C2 : 한국전기연구원 전기에너지평가본부(안산)
경기도 안산시 상록구 항가울로 111(사동)



1. 절연저항시험

시험일자 2024-03-27

시험조건

시험방법	적용전선을 조립한 시험품 조립체를 물에 침수시킨 후 전선 도체와 물 표면 사이에 절연저항을 측정
적용전선	TFR-CV 16 mm ²
인가전압	1 000 V
측정시간	전압인가 후 1 min

시험기준

절연저항이 2 000 MΩ 이상일 것

시험결과

시험품 번호	절연저항 MΩ
#1	1.00 × 10 ⁵ 이상



2. 상용주파 수중 내전압시험

시험일자 2024-03-27

시험조건

시험방법	적용전선을 조립한 시험품 조립체를 물에 침수시킨 후 전선 도체와 물 표면 사이에 시험전압을 인가하여 내전압시험을 실시
적용전선	TFR-CV 16 mm ²
인가전압	AC 60 Hz, 1 kV
전압상승속도	100 V/s
전압유지시간	1 min

시험결과

시험품 번호	상용주파 수중 내전압
#2	견딤



첨부



사진_시험품



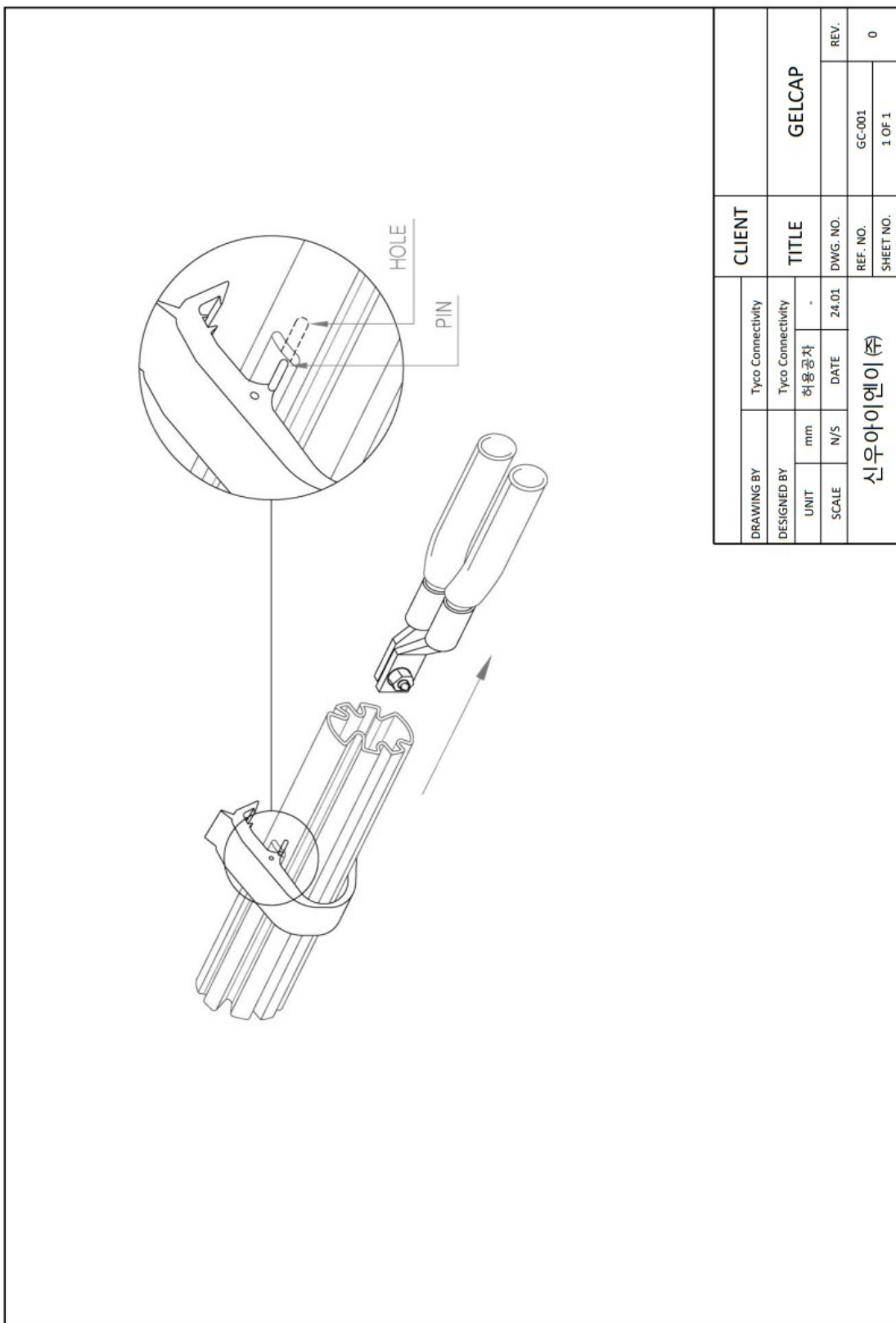
첨부



사진_시험품(조립 완성품)

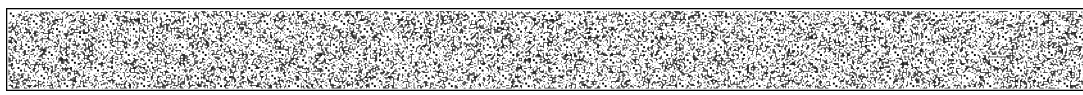


첨부



DRAWING BY		Tyco Connectivity		CLIENT	
DESIGNED BY		Tyco Connectivity		TITLE	GELCAP
UNIT	mm	허용공차	-	DWG. NO.	REV.
SCALE	N/S	DATE	24.01	REF. NO.	GC-001
신우아이엔이(주)				SHEET NO.	1 OF 1
					0

도면_시험품 조립방법



안 내 문

한국전기연구원(이하 “KERI”라 함)은 아래의 시험결과 문서를 발행한다.

1. STL Type Test Certificate

STL Type Test Certificate는 IEC 표준 및 IEC 표준과 일치하는 지역/국가 표준을 준수하고 STL Guide 및 Rule을 엄격히 적용하여 수행한 최고 권위의 시험기록이며, KERI는 시험품이 해당 표준 및 STL Guide의 요구사항에 만족함을 보증한다.

2. KERI Type Test Certificate

KERI Type Test Certificate는 IEC 표준 및 IEC 표준과 일치하는 지역/국가 표준을 준수하고 STL Rule 및 KERI 시험인증절차를 엄격히 적용하여 수행한 시험기록이며, KERI는 시험품이 해당 표준의 요구사항에 만족함을 보증한다.

3. 형식시험성적서

형식시험성적서는 KERI가 인정하는 공인표준을 준수하고, KERI 시험업무규정을 적용하여 일련의 형식시험을 완전하게 수행한 시험기록이다.

4. 시험성적서

시험성적서는 KERI가 인정하는 공인표준에 따라 하나 이상의 시험항목을 수행한 시험기록이다.

5. 시험결과(참고)

시험결과(참고)는 신청자가 제시한 시방 또는 요구사항에 따라 수행한 시험기록이다.

※ 시험 결과물에 대한 진위는 시험고객 홈페이지에서 확인할 수 있으며, 보다 자세한 사항은 KERI 홈페이지(www.keri.re.kr) 또는 시험운영기획실 (055-280-1111)에서 안내받을 수 있습니다.

홈페이지 : https://trca2.keri.re.kr/KERI_CUS_PORTAL/main.lims



끝.

